

SAN RAPHAEL CLASS 5

ONE-PIECE TOILET WITH SEAT K-75920X

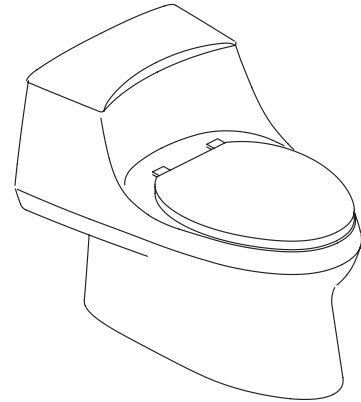
Features

- Vitreous china.
- Elongated bowl.
- Includes French Curve quiet close seat.
- Includes polished chrome trip lever.
- Class Five flushing system.
- 4.8 liter per flush.
- 305 mm rough-in for ceramic S-trap
- 734 x 520 x 620 mm

Codes/Standards Applicable

Specified model meets or exceeds the following:

- ASME A112.19.2/CSA B45.1
- TIS 792-2554



Technical Information

Fixture:	
Configuration	one-piece, elongated
Water per flush	4.8 liter
Passageway	51 mm
Water area	279 x 222 mm
Water depth from rim	153 mm
Seat post hole centers	140 mm

Included Components:	
Tank cover	1010658-SP-**
Quiet close seat	K-4195X-**

Installation Notes

Install this product according to the installation guide.

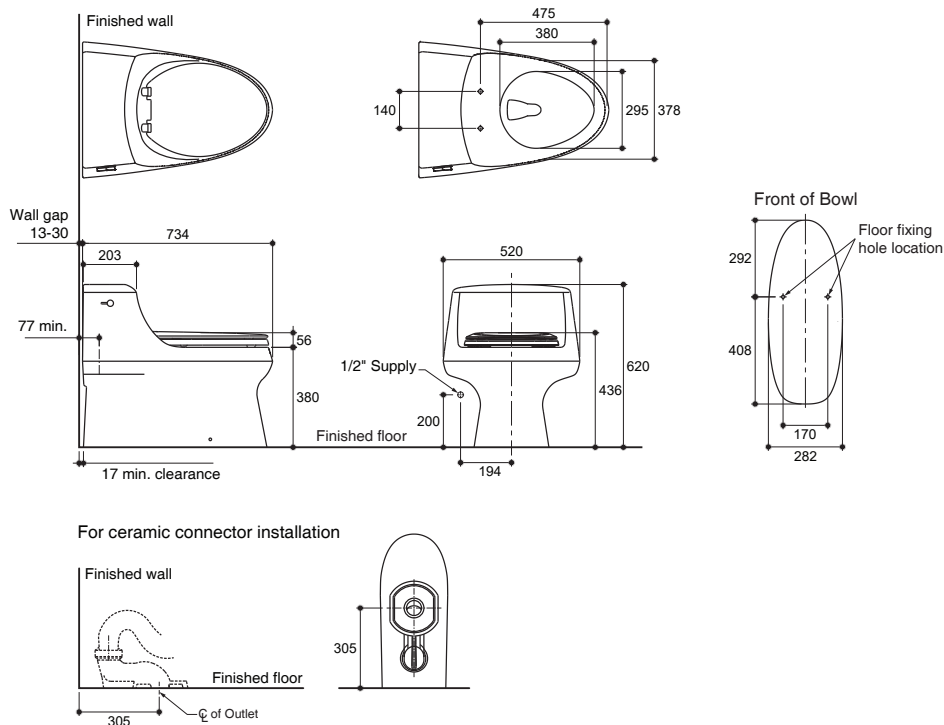
Specified Model

Model	Description	Color/Finishes
K-75920X	San Raphael Class 5 one-piece toilet, S-trap with quiet close seat	0: White

Dimensions are approximate. (Do not direct measure a dimensional from picture below.)

Unit: mm

This diagram shown with K-4195X seat



Note: The recommended dimension for installation can be adjusted according to user preferences and layout.

Product Diagram

สุขภัณฑ์ชิ้นเดียวพร้อมฝารองนั่ง K-75920X

คุณลักษณะ

- สุขภัณฑ์เซรามิกประเภทวิทรีสไชน่า (Vitreous china)
- โถสุขภัณฑ์แบบหน้ายาว
- พร้อมฝารองนั่งแบบกันกระแทก รุ่นเฟรนด์เคิร์ฟ
- พร้อมก้านกดชำระสีโครเมียม
- ระบบชำระล้างแบบคลาสไฟว์
- ใช้น้ำในการชำระล้าง 4.8 ลิตร
- ระยะจุดกึ่งกลางท่อน้ำทิ้งถึงผนัง 305 มม. สำหรับการติดตั้งท่อน้ำทิ้งลงพื้น
- 734 x 520 x 620 มม.

มาตรฐาน

- คุณสมบัติตามมาตรฐาน
- ASME A112.19.2/CSA B45.1
- มอก. 792-2554

ข้อมูลเฉพาะ

สุขภัณฑ์	
ลักษณะ	สุขภัณฑ์ชิ้นเดียว, หน้ายาว
การใช้น้ำชำระล้างต่อครั้ง	4.8 ลิตร
ขนาดท่อน้ำทิ้ง	51 มม.
ผิวหน้าน้ำ	279 x 222 มม.
ความลึกจากขอบโถสุขภัณฑ์ถึงผิวหน้าน้ำ	153 มม.
ระยะห่างระหว่างรูยึดฝารองนั่ง	140 มม.

ส่วนประกอบสุขภัณฑ์	
ฝาปิดถังพักน้ำ	1010658-SP-**
ฝารองนั่งแบบกันกระแทก	K-4195X-**

ข้อสังเกตสำหรับการติดตั้ง

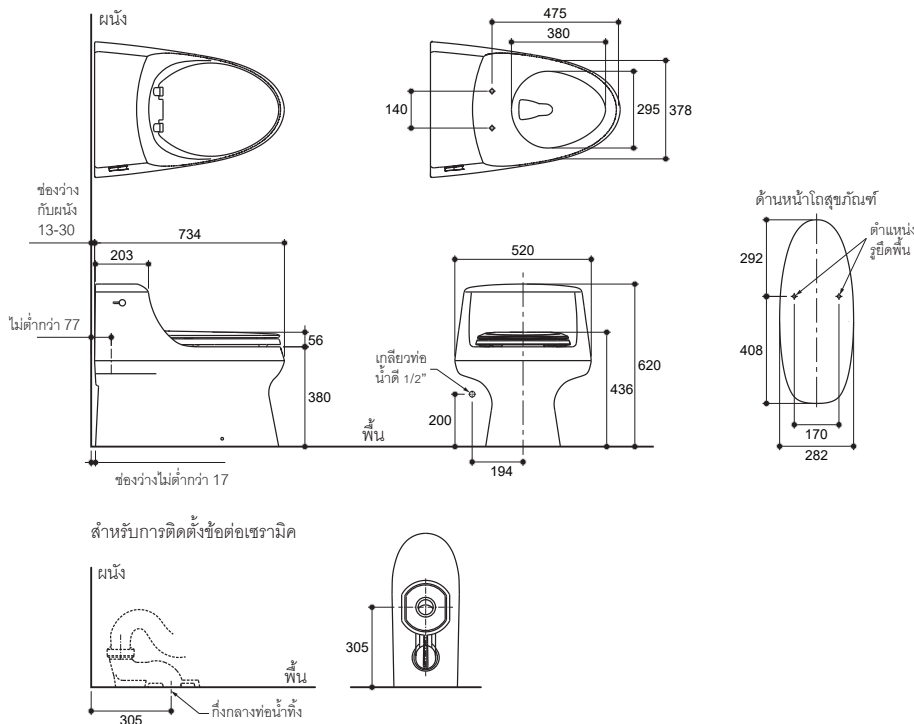
ติดตั้งสุขภัณฑ์โดยใช้คู่มือแนะนำการติดตั้ง

รุ่นผลิตภัณฑ์

รุ่น	ชื่อผลิตภัณฑ์	สี/วัสดุเคลือบผิว
K-75920X	สุขภัณฑ์ชิ้นเดียว, แบบทอลงพื้น รุ่น ชาน ราเฟล คลาสไฟว์ พร้อมฝารองนั่งแบบกันกระแทก	0: สีขาว

ขนาดระยะแสดงค่าโดยประมาณ (ห้ามวัดขนาดโดยตรงจากภาพด้านล่าง)
หน่วย: มม.

ภาพแสดงผลิตภัณฑ์พร้อมฝารองนั่ง K-4195X



หมายเหตุ: ระยะแนะนำการติดตั้งสามารถปรับได้ตามความเหมาะสมของผู้ใช้งานและพื้นที่ติดตั้ง

ภาพแสดงผลิตภัณฑ์